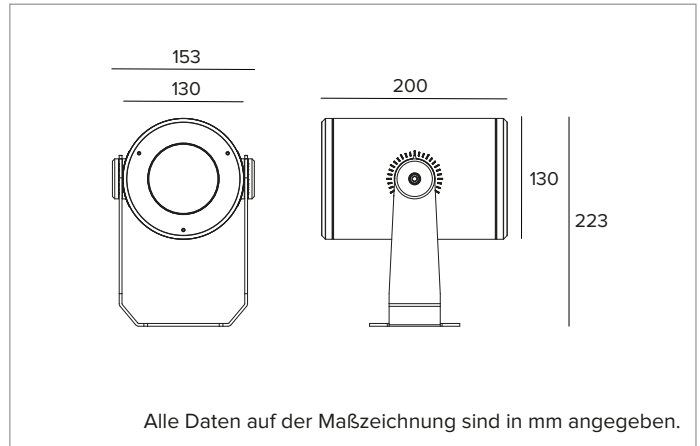


# 1E3983EL | DART Round Medium

## Professioneller ausrichtbarer LED-Strahler



		3000K	H(m)	D(m)	Emax(lx)
		Ra80		14°	
		Fixture Power	28W	1	0.25
		Source Flux	3687lm	2	0.51
		Fixture Flux	2325lm	3	0.76
		Efficacy	84lm/W	4	1.02
TS1669	Imax=7084cd/klm	Imax	26118cd	5	1.27



### LICHTQUELLE

Hocheffiziente COB-LED Ra80. Ra90-Version auf Anfrage erhältlich.

**Die Energieeffizienzklasse des Produkts:** D

**Nennleistung:** 25W

**Nenn-Lichtstrom:** 3687lm

**Farbwiedergabeindex:** 80

**Rf:** 84

**Rg:** 97

**Ähnliche Farbtemperatur:** 3000K

**Lebensdauer (L80/B10):** >50000h tq +25°C

### BELEUCHUNGSTECHNISCHE MERKMALE

SP-Version: Hybridoptik aus eloxierten verspiegelten Aluminiumreflektoren, Linsen aus optischem Glas, Linsenhalter aus brüniertem Stahl und holographischem Streufilter.

**Optik:** HYBRID

**Abstrahlwinkel:** SP

**Optische Effizienz:** 63%

**Leuchten-Lichtstrom:** 2325lm

**Lichtausbeute:** 84lm/W

**Fotobiologische Sicherheit:** Risikogruppe 1 (RG 1 = geringes Risiko)

### MECHANISCHE MERKMALE

Gehäuse aus eloxiertem und lackiertem Druckguss-Aluminium und Befestigungshalterung aus lackiertem Edelstahl. Gehärtetes extra transparentes Frontglas.

**Farbe und Oberfläche:** Ferrit

**Gewicht:** 3,45Kg

**Schutzart:** IP66

**Mechanische Belastbarkeit:** IK10

### ELEKTRISCHE MERKMALE

Version mit integriertem Betriebsgerät, elektronisch ON-OFF.

Ausgestattet mit 1,5m langem Zuleitungskabel H07RN-F.

**Leistungsaufnahme der Leuchte:** 28W

**Betriebsgerät:** 220-240Vac 50/60Hz

**Schutzklasse:** SCHUTZKLASSE 1

**Treiberart / Steuerung:** ON-OFF

**einschließlich Treiber:** JA

**SAFE FLICKER:** PstLM=<1 und SVM=<0,4 (IEC TR 61547-1 und IEC TR 63158), um ein angenehmeres und sicheres Licht zu garantieren

**Umgebungstemperaturen:** -25°C / +35°C

### INSTALLATION

Befestigungshalterung mit Einstellung der Ausrichtung. Rotation um ±45° auf horizontaler Ebene und +90°/-45° auf vertikaler Ebene.

### HINWEISE

Das Produkt ist mit der technischen Lösung "Waterblock Smart" ausgestattet, bei der die Anschlusskabel mit Harz beschichtet werden, wodurch die Gefahr, dass Feuchtigkeit zum Treiber oder zur Leuchte aufsteigt, gemindert wird. Auf Anfrage ist es möglich, das Produkt mit einer Kataphorese-Beschichtung zu versehen. Die 110-277Vac Version ist auf Anfrage erhältlich.

### GARANTIE

5 Jahre.

### HINWEISE

Leuchte für die Entsorgung/Recycling am Ende der Lebensdauer konzipiert. Austauschbare (nur LED) Lichtquelle durch einen Fachmann. Austauschbare Vorschaltgeräte durch einen Fachmann.

Aus Gründen der technologischen Entwicklung der elektronischen Bauteile unterliegen die aufgeführten Daten eventuellen Aktualisierungen. Daher muss bei der Bestellung eine Bestätigung angefordert werden. Der Lichtstrom und die elektrische Leistung weisen einen Toleranzbereich von +/-10% im Vergleich zum angezeigten Wert auf. Tq bei +25 °C auf (CIE 121).

Technische Änderungen vorbehalten.

Targetti Sankey S.r.l.  
Via Pratese, 164  
50145 Firenze - Italy  
Tel: +39 055 37911  
targetti.com  
targetti@targetti.com

CCIAA Firenze  
Share Capital:  
€ 500.000,00  
VAT N. (IT):  
01537660480  
R.E.A: FI-275656

**TARGETTI**

# 1E3983EL | DART Round Medium Professioneller ausrichtbarer LED-Strahler

## Zubehör

### Filter



Art.-Nr.

**1E4006**

Lichtlanzen-Filter.  
Holographischer Filter aus PMMA mit Lichtlanzen-Effekt.  
Komplett mit pulverbeschichtetem Haltering aus Aluminiumlegierung.  
Ferrite.  
Nur für Versionen SP, FL, MWFL, WFL.

### Gitter



Farbe

Art.-Nr.



**1E4009**

Blendschutzgitter.  
Die zentralen Elemente können für eine perfekte Entblendung um +/- 60° verstellt werden.  
Rostfreier Edelstahl mit Pulverbeschichtung.  
Nur für Versionen SP, FL, MWFL, WFL.

### Abdeckung



Farbe

Art.-Nr.



**1E4007**

Asymmetrischer Blendschutzschirm.  
Rostfreier Edelstahl mit Pulverbeschichtung.



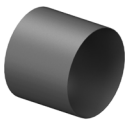
Farbe

Art.-Nr.



**1E4008**

Zylindrischer Blendschutzschirm.  
Rostfreier Edelstahl mit Pulverbeschichtung.  
Kurze Version.



Farbe

Art.-Nr.



**1E4058**

Zylindrischer Blendschutzschirm.  
Rostfreier Edelstahl mit Pulverbeschichtung.  
Lange Version.

### Befestigungssystem



Farbe

Art.-Nr.



**1E3026**

Platte für die Rotation der Leuchte.  
Rostfreier Edelstahl mit Pulverbeschichtung.



Abmessungen  
ØxH mm

Farbe

Art.-Nr.

96x182



**1E3028**

Erdspieß.  
Rostfreier Edelstahl mit Pulverbeschichtung.

Aus Gründen der technologischen Entwicklung der elektronischen Bauteile unterliegen die aufgeführten Daten eventuellen Aktualisierungen. Daher muss bei der Bestellung eine Bestätigung angefordert werden.  
Der Lichtstrom und die elektrische Leistung weisen einen Toleranzbereich von +/-10% im Vergleich zum angezeigten Wert auf. Tq bei +25 °C auf (CIE 121).

Technische Änderungen vorbehalten.

Targetti Sankey S.r.l.  
Via Pratese, 164  
50145 Firenze - Italy  
Tel: +39 055 37911  
targetti.com  
targetti@targetti.com

CCIAA Firenze  
Share Capital:  
€ 500.000,00  
VAT N. (IT):  
01537660480  
R.E.A.: FI-275656

**TARGETTI**

# 1E3983EL | DART Round Medium Professioneller ausrichtbarer LED-Strahler

## Befestigungssystem



Farbe Art.-Nr.

● 1E2825

Mastbefestigung.  
eloxiertes Aluminium mit Pulverbeschichtung.  
Mast Ø 60 mm (+/-2 mm).



Farbe Art.-Nr.

● 1E3027

System zur Mehrfachinstallation auf Masten.  
Rostfreier Edelstahl mit Pulverbeschichtung.  
Zu ergänzen mit 1E2825.  
Max. 4 Strahler.

## Verbinder



Art.-Nr.

1E2769

Lineare Anschlussbox IP66/IP68.  
5-polig, Leitungsdurchmesser max. 1,5mm<sup>2</sup>.  
Kabeldurchmesser von 7 bis 12mm.



Art.-Nr.

1E2494

Mehrfach-Anschlussbox IP68.  
1 IN - 3 OUT 4-polig Leitungsdurchmesser max. 2,5mm<sup>2</sup>.  
Kabeldurchmesser von 6 bis 12mm.

## Werkzeug

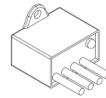


Art.-Nr.

1E3305

Arretierungsschlüssel für das Anschluss-Set.

## Überspannungsschutz



Art.-Nr.

A013A

Überspannungsschutz kompatibel mit Beleuchtungskörpern der SCHUTZKLASSE I.  
Betriebsspannung 230–277Vac.  
SPD Typ 2+3.  
Maximale Entladespannung 10kV.  
SCHUTZKLASSE I  
IP67

Aus Gründen der technologischen Entwicklung der elektronischen Bauteile unterliegen die aufgeführten Daten eventuellen Aktualisierungen. Daher muss bei der Bestellung eine Bestätigung angefordert werden.  
Der Lichtstrom und die elektrische Leistung weisen einen Toleranzbereich von +/-10% im Vergleich zum angezeigten Wert auf. Tq bei +25 °C auf (CIE 121).

Technische Änderungen vorbehalten.

Targetti Sankey S.r.l.  
Via Pratese, 164  
50145 Firenze - Italy  
Tel: +39 055 37911  
targetti.com  
targetti@targetti.com

CCIAA Firenze  
Share Capital:  
€ 500.000,00  
VAT N. (IT):  
01537660480  
R.E.A.: FI-275656

**TARGETTI**